

目 录

一、机器的使用范围和规格	
1、机器的主要结构、特点及用途	(2)
2、产品型号、名称、性能及技术参数	(2)
二、使用前的注意事项和维修、保养	(4)
三、机器的使用方法和机构调整	(4)
1、机针的安装(图一)	(4)
2、穿引上线的方法(图二)	(5)
3、穿引下线方法(图二)	(5)
4、缝线张力的调节	(5)
5、穿线架高低的调整(图三)	(5)
6、针杆高度的调整(图四)	(6)
7、针距的调节(图五)	(6)
8、弯针位置的调整(图六)	(6)
9、压脚压力的调节	(6)
10、剪线器的使用	(7)
四、一般故障及基处理方法	(8)
五、随机携带易损件及工具	(9)
六、机器分解图及零件名称	(9)
七、立式、平式装配示意图	(19、20)
八、实行“三包”	(21)

一 机器的使用范围和规格

1、机器的主要结构、特点及用途

GK2系列封口缝纫机具有体积小、转数高、针距大、耗能少、噪音低等优点，其主要的零件均采用合金钢制成，并配装可换含油轴套，经久耐用；对维护、保养和配换零件带来很大的方便。

该系列封口缝纫机是双线链式线迹工业用缝纫机，专供水泥、粮食、糖业、石化、港口码头等企业的布袋、塑料纺织袋和纸袋等包装的封口缝纫设备。

2、产品型号、名称、性能及技术参数

GK2—1、GK2—2A 型封口缝纫机

该机型可作立、卧式安装使用卧式安装可供制袋厂缝制面袋及塑料纺织袋。同时亦可使用塑料编织丝进行缝纫。机器的启动、停止剪辫有人工操作。

Gk2—3 型封口缝纫机

该机更换零件后，可作单线缝制纺织袋之用，使用线量节约三分之一。（其它原理与GK2—1、GK2—2A 型相同）

Gk2—8 型封口缝纫

装有上、下同步送料机牙，解决了在缝制过程中，因机牙打滑造成咬袋子，撕坏袋子纤维或针距不均等质量问题。

（其它原理与GK2—1、GK2—2A 型相同）

主要技术参数

序号	项目	型号			
		GK2—1	GK2—2A	GK2—3	GK2—8
1	最高缝纫速度	1500r/min		1400r/min	1400r/min
2	最大缝纫厚度	4 (在自由状态下)		4 (在自由状态下)	4 (在自由状态下)
3	针迹调节范围	3.5~8mm	4~12mm	8~15mm	8~15mm
4	缝纫线迹型开	双线链式		单双线链式	双线链式
5	机针型号	92 × 25		92 × 230	92 × 230
6	缝线规格	涤纶线21支4~6股		涤纶线21支4~9股	涤纶线21支4~9股
		塑料编丝 (配比聚炳80%, 聚乙20%, 厚0.035, 宽不超过4mm)			
7	电机功率	0.25~0.37千瓦		0.25~0.37千瓦	0.25~0.37千瓦
8	机器外型尺寸 (长 × 宽 × 高)	340 × 220 × 380mm		340 × 220 × 380mm	340 × 220 × 380mm
9	机头净重	约 20Kg		约 20Kg	约 20Kg

二 使用前的注意事项和维修、保养

1、新的或存放已久的机器在使用前先将零件表面的防锈油脂或灰尘擦洗干净，凡运转的轴承、连杆、杠杆的活动关节，凸轮的工作表面等零件的磨擦部分应注入缝纫机油或5#锭子油。

2、使用前先用手转动皮带轮（按顺时针方向转动）仔细察看机器的各个零件运动是否直辖市和灵活，有否较大的碰击声音。上述完全正常后，调整线迹，并进行若干次试缝线迹后，开动电机进行使用。在使用过程中应尽量避免无料空缝，以名损坏送布牙和压脚的工作表面。

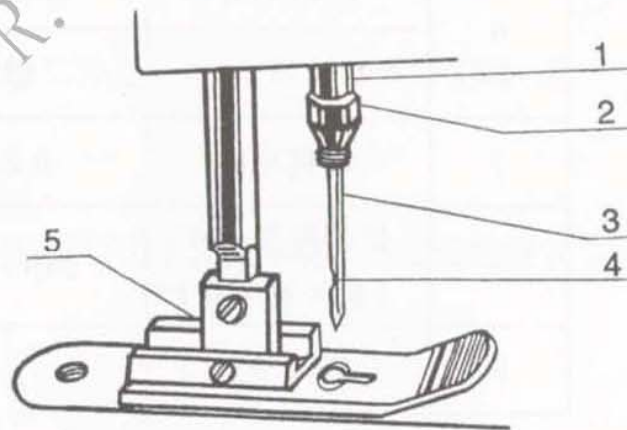
3、经常润滑和清除粉尘，是对机器保养和处长使用寿命的重要因素。每两小时加注一次润滑油，每班清除粉尘和全部加油一次。

4、机器的最大转数，每分钟不应超过1500r/min，否则会很快引起机件的严重磨损。新机器在初使用时，转速应在100r/min以下，运转一个月后，机件经过充分跑合后，再提高到每分钟1500r/min。

三 机器的使用方法和机构调整

1、机针的安装（图一）

用右手按顺时针方向转动皮带轮，使针杆（1）上升到最高位置，然后旋掉针杆锥螺母（2），将机针（3）插入针杆孔，使针柄插至孔底，长针槽向着操作者，一般不要全、右偏转，可略偏右方，使线环易被弯针穿进，机针短针槽的凹形部分（4）应向着操作者看不见的一面，即对着压脚（5），然后旋紧针杆螺母（2）。



（图一）

2、穿引上线的方法（图二）

由线团上拉出线头经过线架，然后穿入桃形线板（1），嵌进二片夹线板中间（2），再穿过过线架（3），经过桃线杆孔（4），穿入机针孔（5），并拉出50~100mm线头。

3、穿引下线的的方法（图三）

由线团上拉出线头经过线架，然后穿入桃形线板（6），并嵌入二片夹线片中间（7）再穿过下穿线杆的小孔（8），经过线勾（9），穿入弯针孔（10），并拉出50~100mm线头。

4、缝线张力的调节

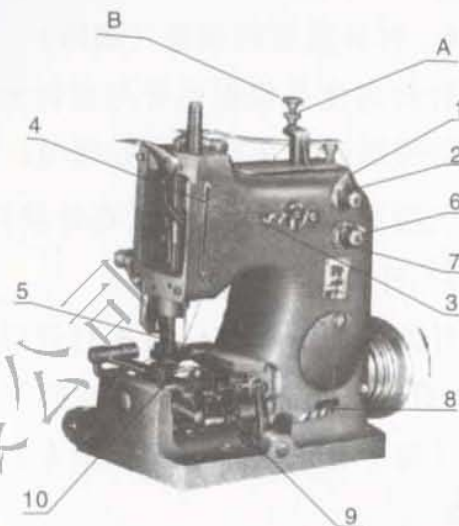
缝线张力的大小是影响线迹松紧的主要因素。如果缝线张力太弱，使缝纫后的线迹松散无力，并会出现袋口有漏洞现象。若张力太紧，则线迹缺乏足够的弹性和缝料起皱不平整。

缝线张力的调整原则，以线迹为对缝料的勒紧程度来衡量，一般缝细软缝料可稍弱些，而直针线（面线）的张力应大于弯针线（底线）张力。

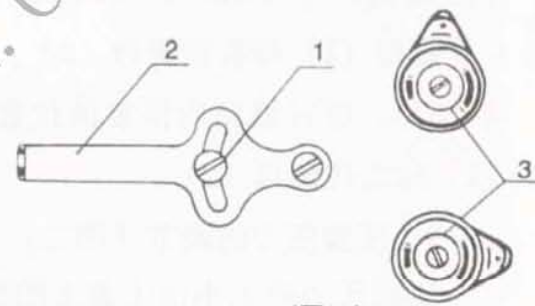
调节张力的方法是：调节夹线螺母（图三—3）顺时针旋转张力增大，反之减小。

5、穿线架高低的调整（图三）

在调整缝线张力后，如仍达不到满意的线迹，可旋松穿线架螺钉（1），将穿线架（2）向上移动（缝薄料），这样不但可以得到满意的线迹，还可以减少断线次数或浮线现象。



（图二）



（图三）

6、针杆高度的调整（图四）

针杆高度是根据机针与弯针的相对位置来决定。当弯针的尖端运动至机针中心线时，机针孔的上边缘距离弯针尖端 $b=3\text{mm}$ ，也等于在针缺口的中间位置。

7、针距的调节（图五）

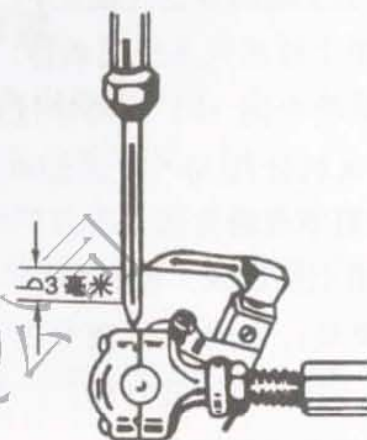
针距大小的调整：首先打开后机盖旋松开针螺丝母（1），将开针连杆（2）向上或向下移动，调整到所需的针距（向上针距小，向下针距大），然后旋紧开针螺丝母（1）。

8、弯针位置的调整（图六）

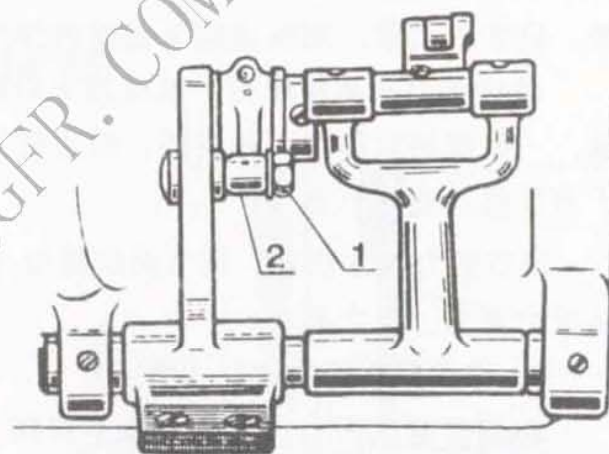
弯针正确的纵向运动是当机针降至最低位置时，弯针距离机针中心线 $a=9\sim 11\text{mm}$ 。调整的方法是：松开左旋螺母（1）和右旋螺母（2），用小扳手转动双头螺丝（3），即可得到所需要的位置，然后旋紧左旋螺母（1）和右旋螺母（2）。

9、压脚压力的调节（图二）

压脚压力的大小由上盖上的压簧螺丝（图二B）进行调节，调节时拧松压簧螺母（图二A），旋进压簧螺丝（B）可增大压力，反之则减少，调整后再拧紧压簧螺母（A）。



（图四）

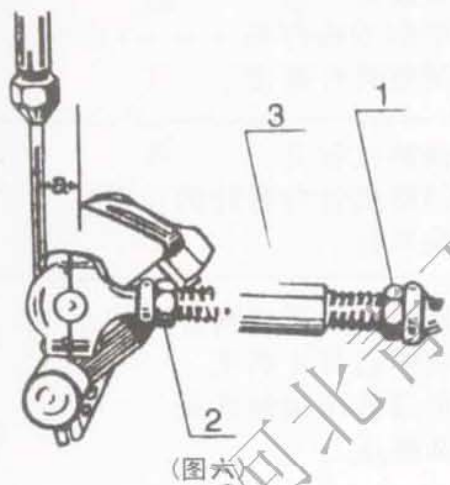


（图五）

10、剪线器的使用

GK2—1型封口缝纫机，当缝纫完毕后，转动剪刀手柄至停止位置即可切断缝线辫子，放开时即可回到原来位置。如果剪刀刃口不锋利时，可随时刃磨两剪刀片。

GK2—2A、GK2—3、GK2—8型封口缝纫机，割线器直接固定在压脚柄上，当缝纫完毕后，用手捏住缝纫线辫，领到割线器凹槽处用力拉，即可割断缝纫线辫。



(图六)

四 一般故障及其处理方法

故障类别	故障原因	处理方法
断 针	针尖偏斜、针弯、针生锈 被弯针切断 缝纫时用力推拉缝料	换新针 调整弯针的摆动位置 切勿用力推拉缝料
断 线	线路穿错 缝线张力太大 缝线质量差或有结头 针孔或针槽有毛刺、锋口 弯针有锋口或针板孔不光 机针太高	按穿线步骤重穿 调整缝线张力 调整缝线 换新针 用细砂布打光 调整针杆高度
跳 针	针槽装反或装偏 机针与弯针配合不协调 机针弯曲	调整机针 调整机针与弯针的位置 换新针
送 料 呆 滞	送料牙的齿尖磨损 送料牙低落 压脚底面不光滑 压脚压力过小	修理或换新送料牙 调整送料牙高度 用细砂布加油砂光 调整压力
运动费力	线头或毛绒堆积轧住 皮带过紧	清除积尘 放长皮带

五 随机携事易损件及工具

名 称	数 量
机 针	1包
2号螺丝刀	1把
4号螺丝刀	1把
油 壶	1个
板 手 I	1把
板 手 II	1把

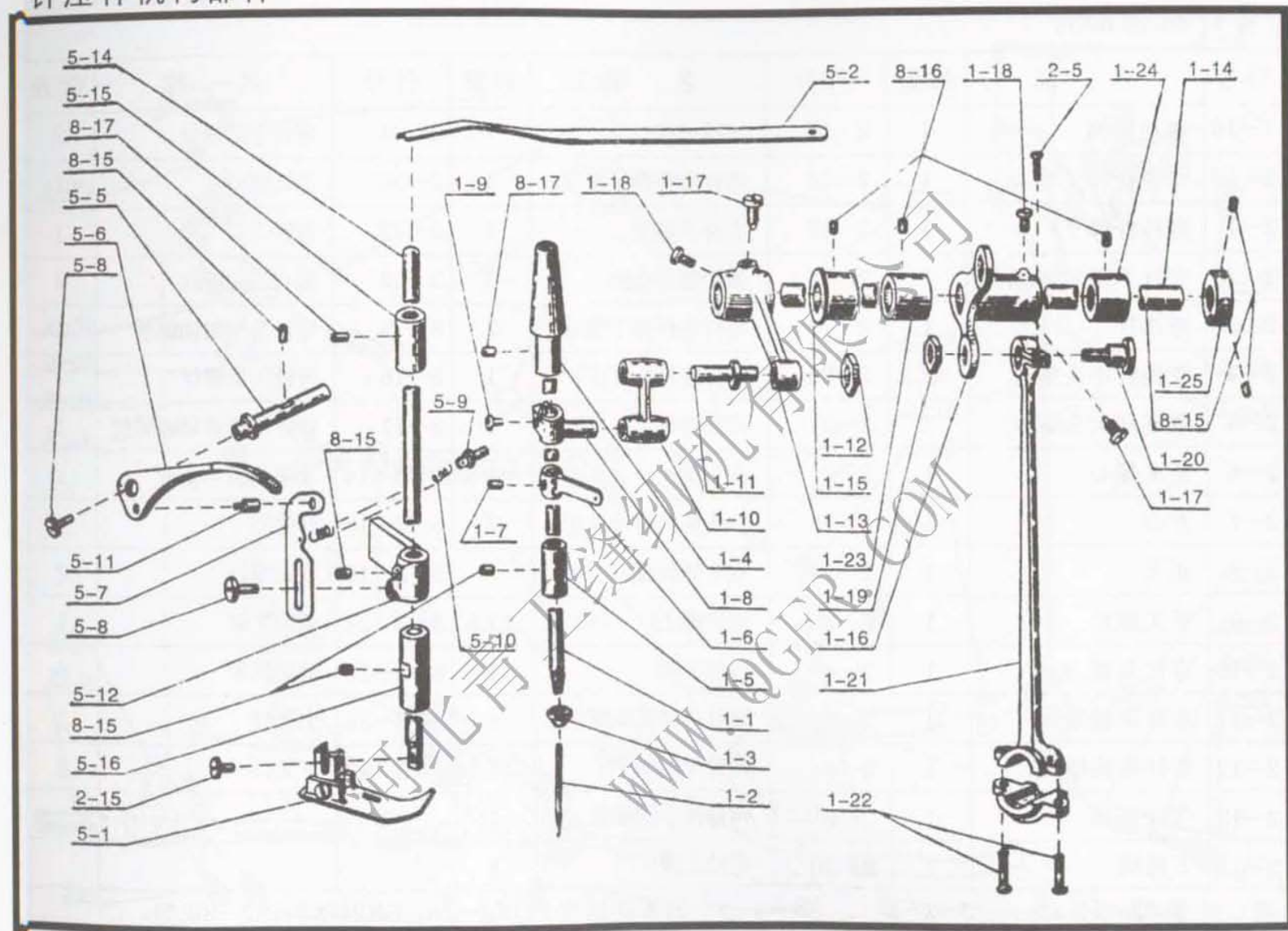
六 机器分解图及零件名称

针压杆机构部件

件号	名称	数量	件号	名称	数量	件号	名称	数量
1-1	针杆	1	1-17	曲柄支头螺丝	1	5-5	压脚板手销子	1
1-2	机针	1	1-18	曲柄平头螺丝	1	5-6	压脚板手	1
1-3	针杆锥螺母	1	1-19	平连杆三节螺母	1	5-7	压脚板手吊板	1
1-4	针杆上套筒	1	1-20	平连杆三节螺丝	1	5-8	压脚板手螺丝	1
1-5	针杆下套筒	1	1-21	平连杆	1	5-9	压脚板手拉簧螺丝	1
1-6	上挑线杆	1	1-22	平连杆螺丝	1	5-10	压脚板手拉簧	1
1-7	上挑线杆螺线	1	1-23	上轴中套	1	5-11	压脚板手台螺丝	1
1-8	针杆连接轴	1	1-24	上轴后套	1	5-12	压杆导架	1
1-9	针杆连接轴螺丝	1	1-25	上轴紧圈	1	5-13	村杆	1
1-10	小连杆	1	2-5	平连杆小头螺丝	1	5-14	杆杆上套筒	1
1-11	小连杆销子	1	2-15	压脚螺丝	1	5-15	村杆下套筒	1
1-12	小连杆销子螺母	1	5-1	压脚	1	8-15	套筒顶丝 I	6
1-13	针杆曲柄	1	2-5-1	压脚	1	8-16	套筒顶丝 II	3
1-14	上轴	1	3-5-1	压脚	1	8-17	针压杆上套顶丝	2
1-15	上轴前套	1	8-5-1	压脚	1			
1-16	被动曲柄	1	5-2	压杆簧	1			

注：件号“2-x-x”、“3-x-x”、“8-x-x”的零件适用于GK2-2A、GK2-3、GK2-8机型。

针压杆机构部件

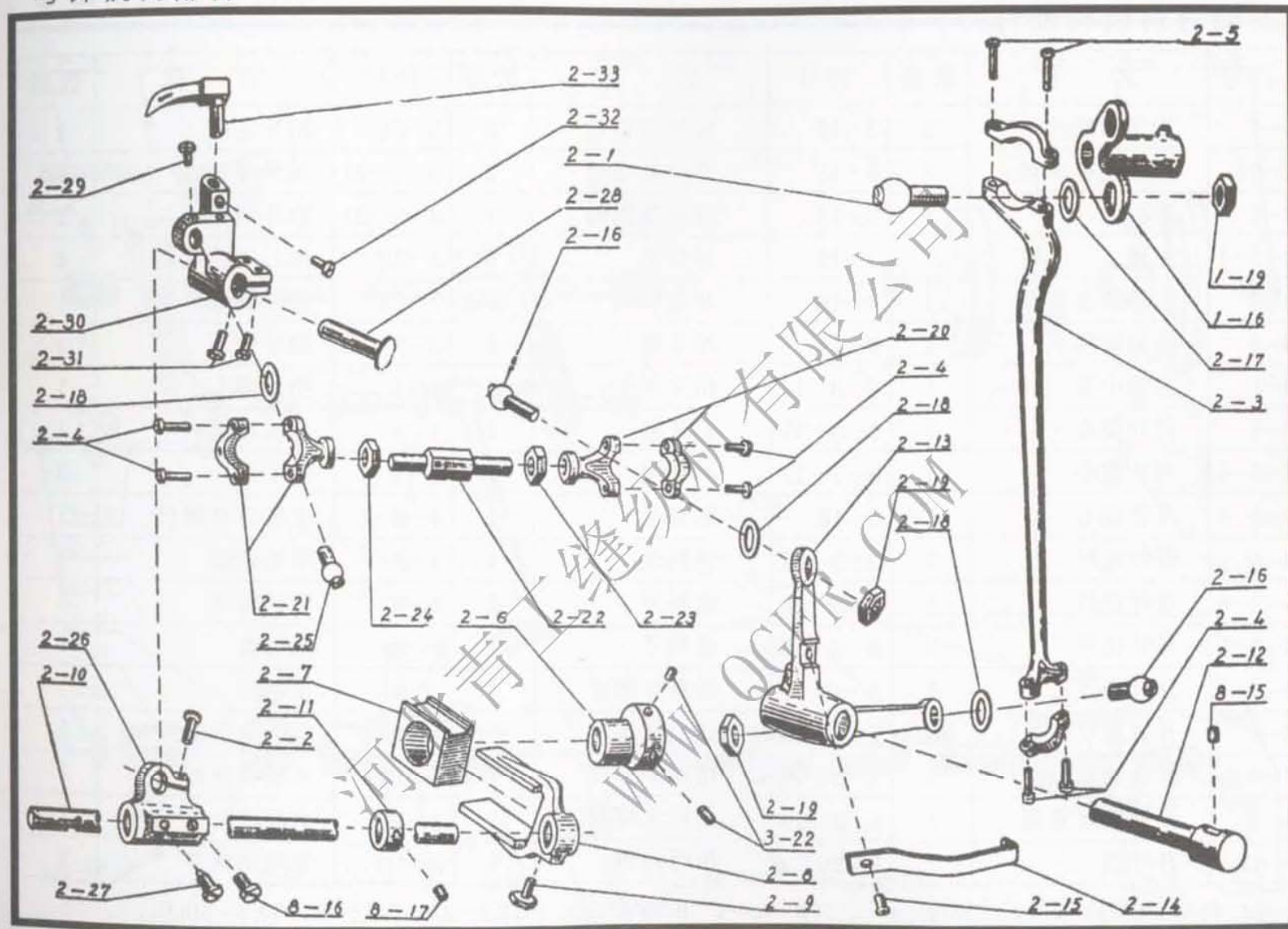


弯针机构部件

件号	名称	数量	件号	名称	数量	件号	名称	数量
1-16	被动曲柄	1	2-15	下挑线螺丝	1	2-31	弯针上架螺丝	2
1-19	弯连杆弹子螺母	1	2-16	弯针连杆弹子螺丝	1	2-32	弯针螺丝	1
2-1	弯杆杆弹子	1	2-17	大弹子垫圈	1	2-33	弯针	1
2-2	弯针下架紧固螺丝	1	2-18	弹子螺丝垫圈	3	3-22	偏心定位螺丝	2
2-3	弯连杆	1	2-19	弯针连杆弹子螺母	2	8-15	弯针曲柄销轴螺丝	1
2-4	弯连杆小头螺丝	2	2-20	弯针连杆头(正)	1	8-16	弯针下架螺丝	1
2-5	弯连杆大头螺丝	2	2-21	弯针连杆头(反)	1	8-17	弯针下架轴紧固螺丝	1
2-6	亚叉偏心	1	2-2	双头螺丝	1	8-3-14	牙架长销	1
2-7	方心	1	2-23	双头螺丝螺母(正)	1	8-3-15	开针架	1
2-8	亚叉	1	2-24	双头螺丝螺母(反)	1	8-3-19	紧固螺钉	2
2-9	亚叉螺丝	1	2-25	弯针弹子	1	8-3-24	辅助牙架	1
2-10	弯针架轴	1	2-6	弯针下架	1	8-3-25	辅助机牙	6
2-11	弯针架轴紧圈	1	2-27	弯针下架支头螺丝	1	8-3-26	上叉口	3
2-12	弯针曲柄销轴	1	2-8	弯针架轴销子	1	8-3-27	下叉口	2
2-13	弯针曲柄	1	2-9	弯针弹子固螺丝	1			
2-14	下挑线	1	2-30	弯针上架	1			

注：件号“2-x-x”、“3-x-x”、“8-x-x”的零件适用于GK2-2A、GK2-3、GK2-8机型。

弯针机构部件

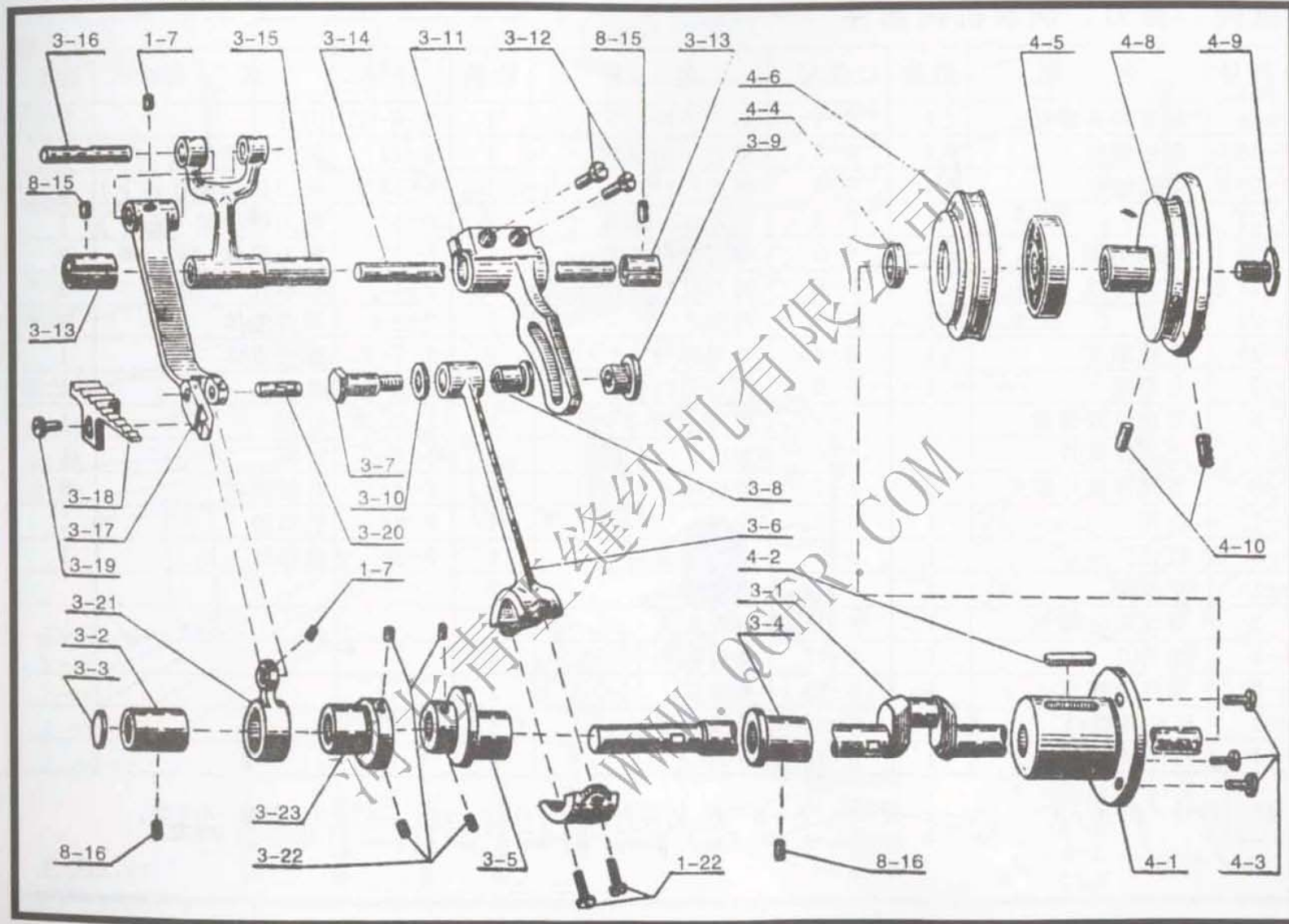


主轴送料机构部件

件号	名称	数量	件号	名称	数量	件号	名称	数量
1-7	拾牙架螺丝	2	3-12	开针挡螺丝	2	3-21	拾牙连杆	1
1-22	开针连杆螺丝	2	3-13	开针架套筒	2	3-3-21	拾牙连杆	1
3-1	主轴	1	3-14	开针架销轴	1	8-3-21	拾牙连杆	1
3-3-1	主轴	1	3-15	开针架	1	8-22	偏心定位螺丝	4
3-2	主轴前套	1	3-16	牙架长销	1	3-23	拾牙偏心	1
3-3	主轴前闷头	1	3-17	拾牙架	1	3-3-23	拾牙偏心	1
3-4	主轴中套	1	2-3-17	拾牙架	1	4-1	拾牙偏心	1
3-5	开针偏心	1	3-3-17	拾牙架	1	4-2	主轴后套	1
3-3-5	开针偏心	1	8-3-17	拾牙架	1	4-3	油毛毡	3
8-3-5	开针偏心	1	3-18	送料牙	1	4-4	主轴后套螺丝	1
3-6	开针连杆	1	2-3-18	送料牙	1	4-5	滑轮紧圈	1
3-3-6	开针连杆	1	3-3-18	送料牙	1	4-6	滚动轴承	1
8-3-6	开针连杆	1	8-3-18	送料牙	1	4-8	滑轮盘	1
3-7	开针螺丝	1	3-19	送料牙螺丝	1	4-9	皮带轮	1
3-8	开针螺丝套筒	1	2-3-19	送料牙螺丝	1	4-10	皮带轮保险螺丝	1
3-9	开针螺帽	1	3-3-19	送料牙螺丝	1	4-15	皮带轮顶丝	2
3-10	开针螺丝紧圈	1	8-3-19	送料牙螺丝	1	8-15	套筒顶丝 I	2
3-11	开针档	1	3-20	拾呀短销	1	8-16	套筒顶丝 II	2

注：件号“2-x-x”、“3-x-x”、“8-x-x”的零件适用于GK2-2A、GK2-3、GK2-8机型。

主轴送料机构部件

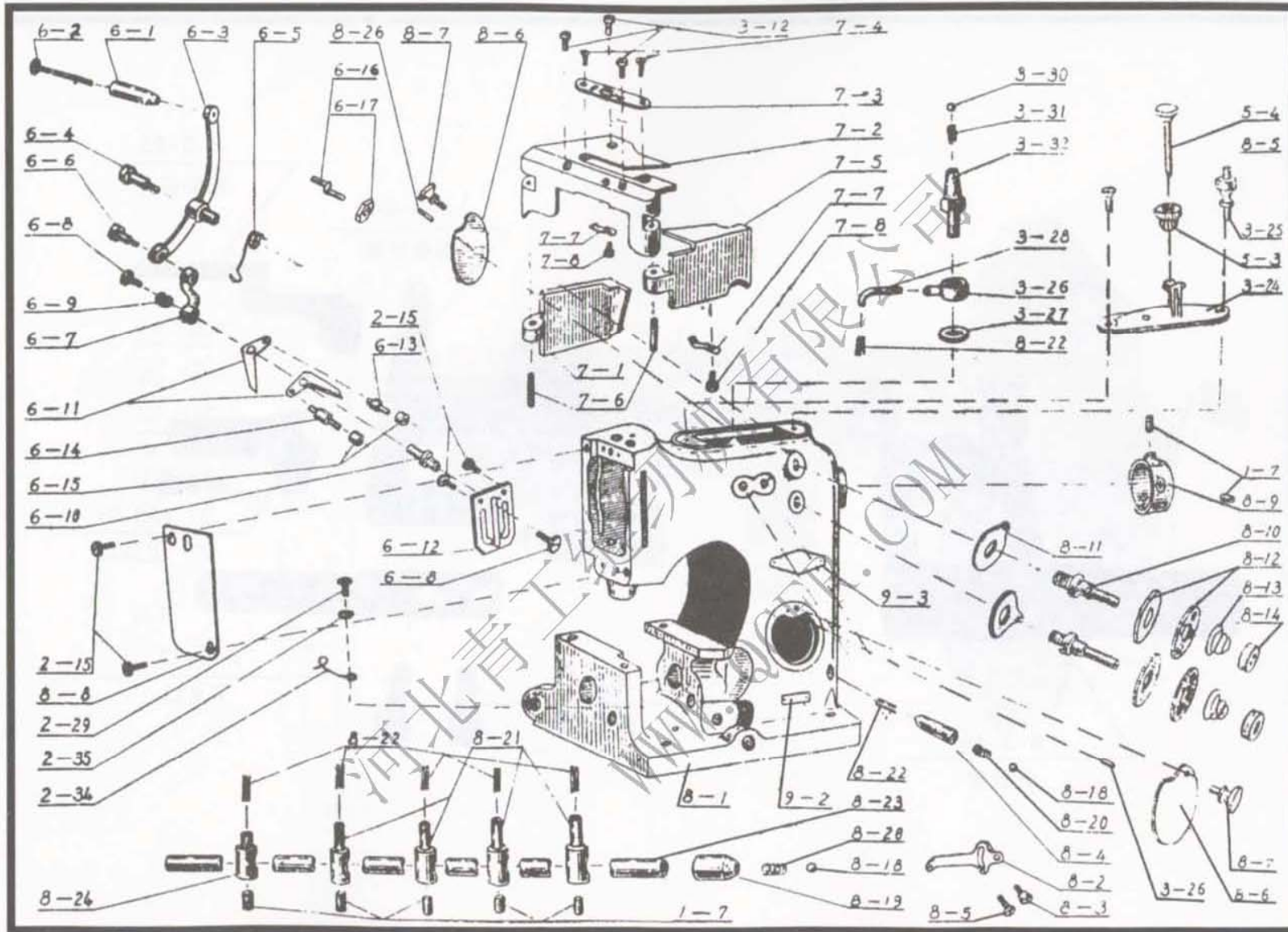


机壳、剪刀、润滑机构部件

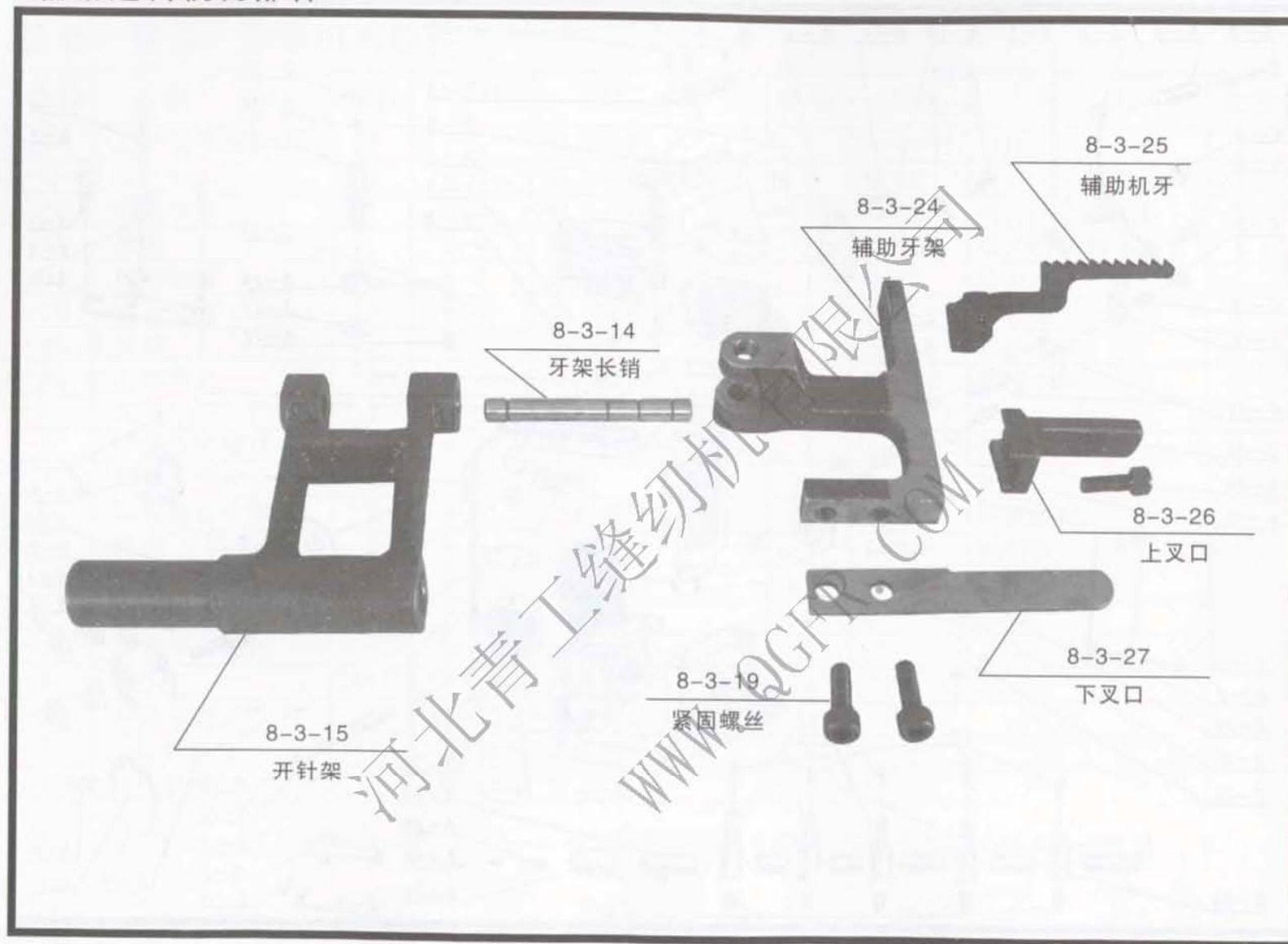
件号	名称	数量	件号	名称	数量	件号	名称	数量
1-7	油管接头螺丝	7	6-1	剪刀手柄	1	2-6-11	刀片	1
2-15	面板螺丝	4	6-2	剪刀手柄螺丝	1	6-12	剪刀运动导板	1
2-29	线勾螺丝	1	6-3	剪刀杠杆	1	6-13	剪刀摆动轴(右下)	1
2-34	线勾	1	6-4	剪刀杠杆螺丝	1	6-14	剪刀摆动轴(左上)	1
2-35	线勾垫圈	1	6-5	剪刀杠杆扭簧	1	6-15	剪刀滚珠	2
2-12	机盖螺丝	3	6-6	剪刀杠杆摆动螺丝	1	7-1	右罩壳	1
2-24	上盖	1	6-7	弯肘	1	7-2	罩壳主体	1
3-25	上盖螺丝	1	6-8	剪刀螺丝	1	8-7-2	罩壳主体	1
7-5	左罩壳	1	6-9	剪刀刃口弹簧	1	7-3	针板	1
7-6	罩壳连接螺丝	2	6-10	剪刀芯轴	1	2-7-3	针板	1
7-7	罩壳弹簧片	2	8-6	盖板	2	3-7-3	针板	1
7-8	罩壳弹簧片螺丝	2	8-7	盖板螺丝	2	7-4	针板螺丝	2
8-1	机壳	1	8-8	面板	1	9-2	机型牌	1
8-8-1	机壳	1	8-9	上轴油盖	1	9-3	商标牌	1
8-2	穿线架	1	8-10	夹线螺丝	2			
8-3	穿线架台螺丝	1	8-11	过线板	2			
8-4	接头Ⅱ	1	8-12	夹线板	4			
8-5	穿线架螺丝	1	8-13	夹线簧	2			
5-3	压杆簧螺母	1	8-14	夹线螺母	2			
5-4	村杆簧螺丝	1	6-11	剪刀	2			

注：件号“2-x-x”、“3-x-x”、“8-x-x”的零件适用于GK2-2A、GK2-3、GK2-8机型。

机壳、剪刀、润滑机构部件



辅助送料机构部件



七.GK2 系列缝纫机平式装配示意图

